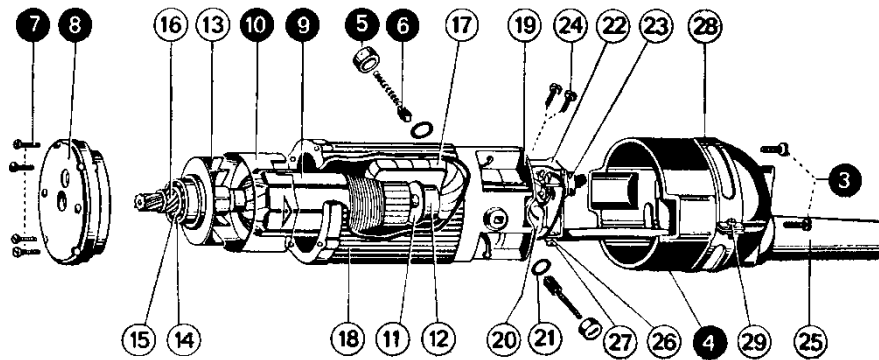
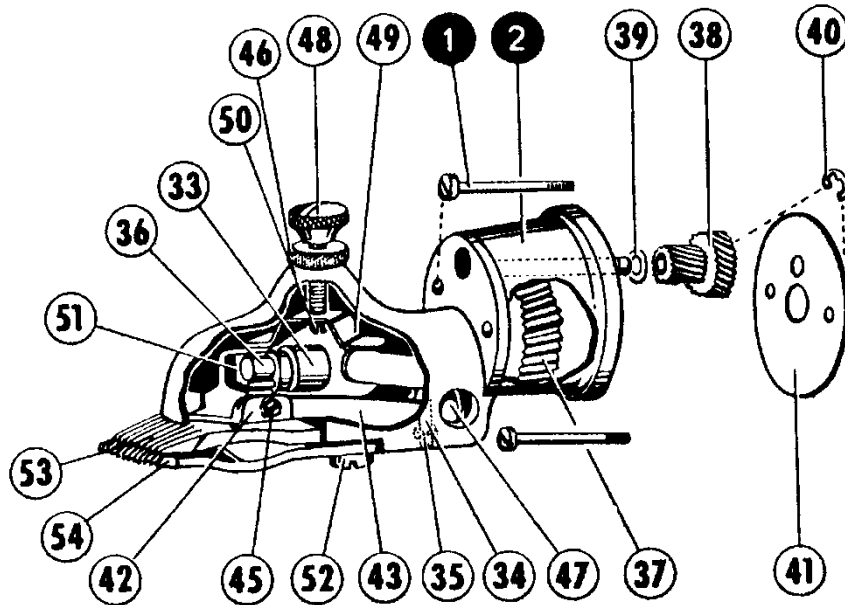


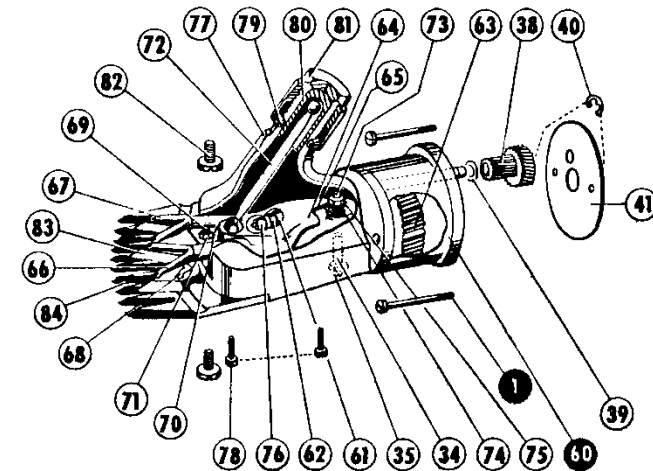
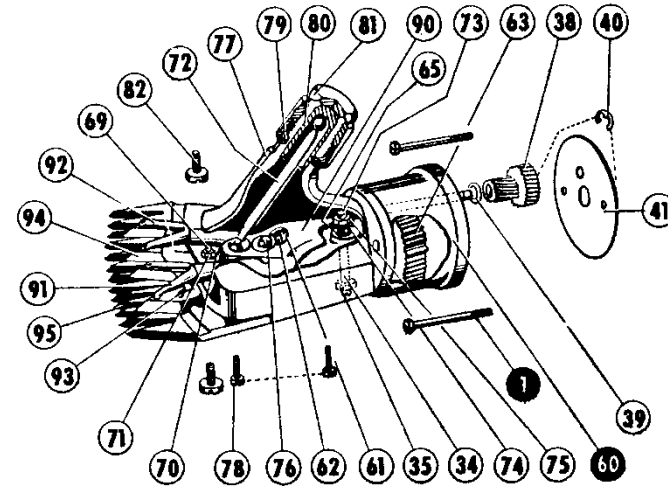
Motor Econom 80watt



Runderkop Econom 80watt



Schapenkop Econom 80watt



artikel	tekening	omschrijving	nlb		ta3835	veerring op asje veerbrug
nlb	gt074/871	aansluitplaat met 2 klemmen	zie	150w	gt610/302	veerbrug
nlb	gt074/205	asje in veerbrug	zie	150w	gt610/304	veerbrugklosje
zie 150w	ta3816	bout voor vastzetten lagerbus	nlb		gt074/234	vetkeringsring nylon
zie 150w	gt610/307	brug onder stelschroef	zie	150w	ta3818	viltring in lagerbus
	ta4620	condensator	nlb		ta3820	zekering tandrad stofdeksel
zie 150w	gt610/206	excenterasje	zie	150w	ta3818	zeskantmoer (lagerbus)
zie 150w	gt074/218	kabelmof	zie	150w	gt610/807	afstandsring v veerbladen L
zie 150w	89.06.08	kogellager 608 universeel	zie	150w	gt610/808	afstandsring v veerbladen R
zie 150w	89.06.26	kogellager 626 universeel				
nlb	gt074/252	kontaktschroef				
nlb	ga054/341	koolborstelkap				
	gt074/219	koolborstels met veer H17				
nlb	gt074/803	koolborstelhouder				
zie 150w	gt610/207	lagerbus voor excenterasje				
	gt074/802	luchtfILTER				
nlb	ta3826	ring voor koolborstelkap				
	ta4012	schakelaar				
nlb	gt610/801	scheerkophuis met tandradhuis				
zie 150w	gt610/013	schroef onder stelschroef				
zie 150w	gt610/010	schroef voor mes				
nlb	gt074/047	schroef voor onderkap				
nlb	ta3821	schroef voor schakelaarsbrug				
	ta3815	schroef scheerkop aan motor				
zie 150w	ta5091	schroef veerbladen in kop				
zie 150w	gt610/303	schroef veerbladen in veerbrug				
zie 150w	gt610/006	stelschroef op scheerkop				
nlb	gt047/206	stofring voor achterlager				
	gt610/811	tandrad (klein) voor scheerkop				
zie 150w	gt610/405	vastzetmoer stelschroef				
zie 150w	gt610/005	veerbladen set				