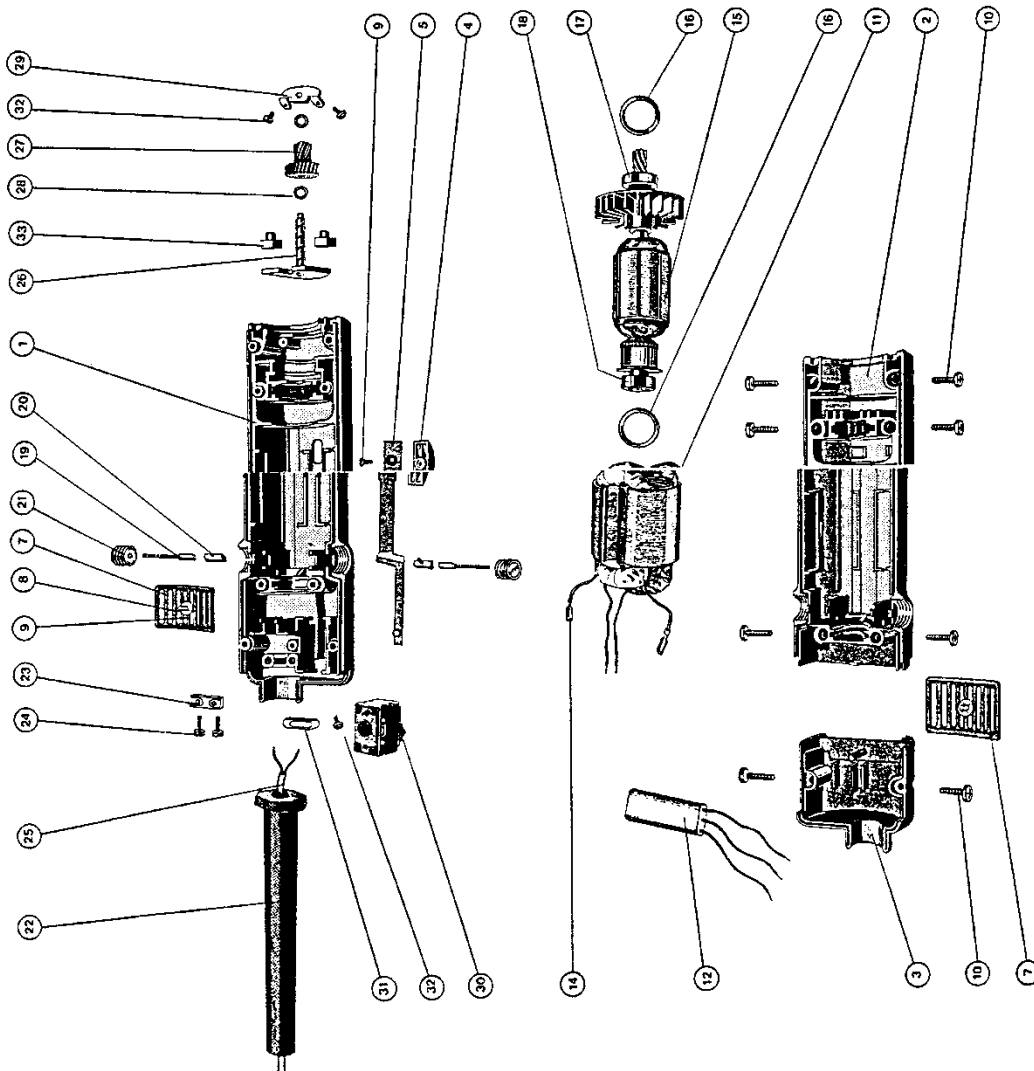


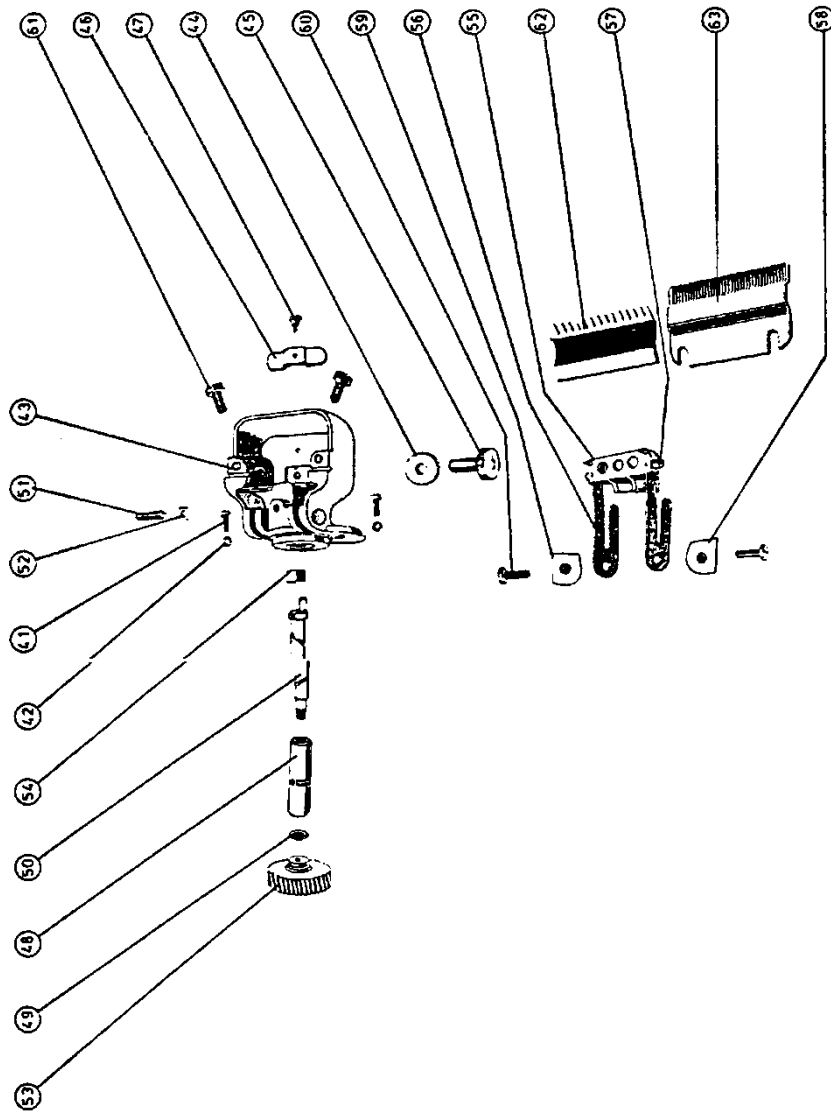
Onderdelen tekening Aesculap Econom SE 150 watt  
GT274 Paardenscheermachine

Motor Econom SE 150 watt GT270



tekening	artikel	omschrijving
15	gt274/835	anker compleet
12	ta5714	condensator
29	gt274/213	hoeksteun voor asje
33	gt274/215	inlegmoer
23	gt104/213	kabelklem
22	gt074/218	kabelmof
31	gt274/216	klem voor schakelaar
18	89.06.26	kogellager 626 universeel
17	89.06.08	kogellager 608 universeel
20	gt274/231	koolborstelhouder
21	gt274/819	koolborstelkap
19	gt274/254	koolborstels per paar H18
7	gt274/804	luchtfiler met schroef
	gt274/850	motorhuis compleet
28	ta3819	opvulling tandwiel
16	ta4732	o-ring voor kogellager
30	ta5272	schakelaar
9	ta5509	schroef voor de bedieningsknop
32	ta3177	schroef voor kabelklem
8	ta4766	schroef voor luchtfiler
10	ta5275	schroef voor motorhuis
32	ta5276	schroef voor schakelaarsklem
	gt274/228	stofring wit kunststof
27	gt630/802	tandwiel dubbel
11	gt274/824	veldspoel
	gt274/217	ventilator

Vee- en Paardenscheerkop Econom SE 150watt GT267



tekening	artikel	omschrijving
58	gt610/807	afstandplaatje veerbladen links
59	gt610/808	afstandplaatje veerbladen rechts
51	ta3816	bout voor lagerbus
46	gt610/307	brug onder stelschroef
50	gt610/206	excenterasje
48	gt610/207	lagerbus
43	gt267/801	scheerkophuis naakt
47	gt610/013	schroef in stelschroef
61	gt610/010	schroef voor messen
41	ta5270	schroef voor scheerkop aan motor
57	gt610/303	schroef voor veerbladen in brug
60	ta5091	schroef voor veerbladen in kop
45	gt610/006	stelschroef
53	gt630/801	tandrad kunststof
44	gt610/405	vastzetmoer stelschroef
56	gt610/005	veerbladen per 6 stuks
55	gt610/302	veerbrug
54	gt610/304	veerbrugklosje
42	ta3955	veerring voor schroef ta 5270
49	ta3818	viltring in lagerbus
52	ta3817	zeskant moer voor lagerbus