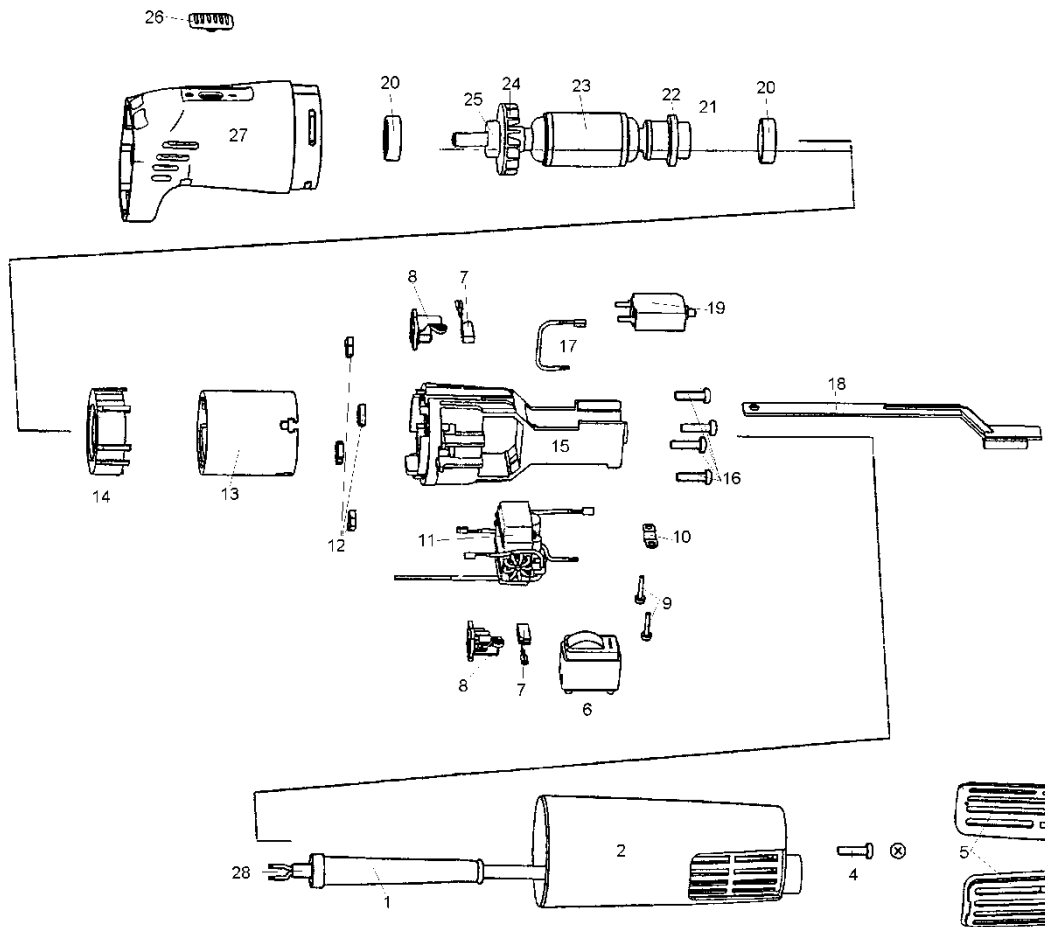


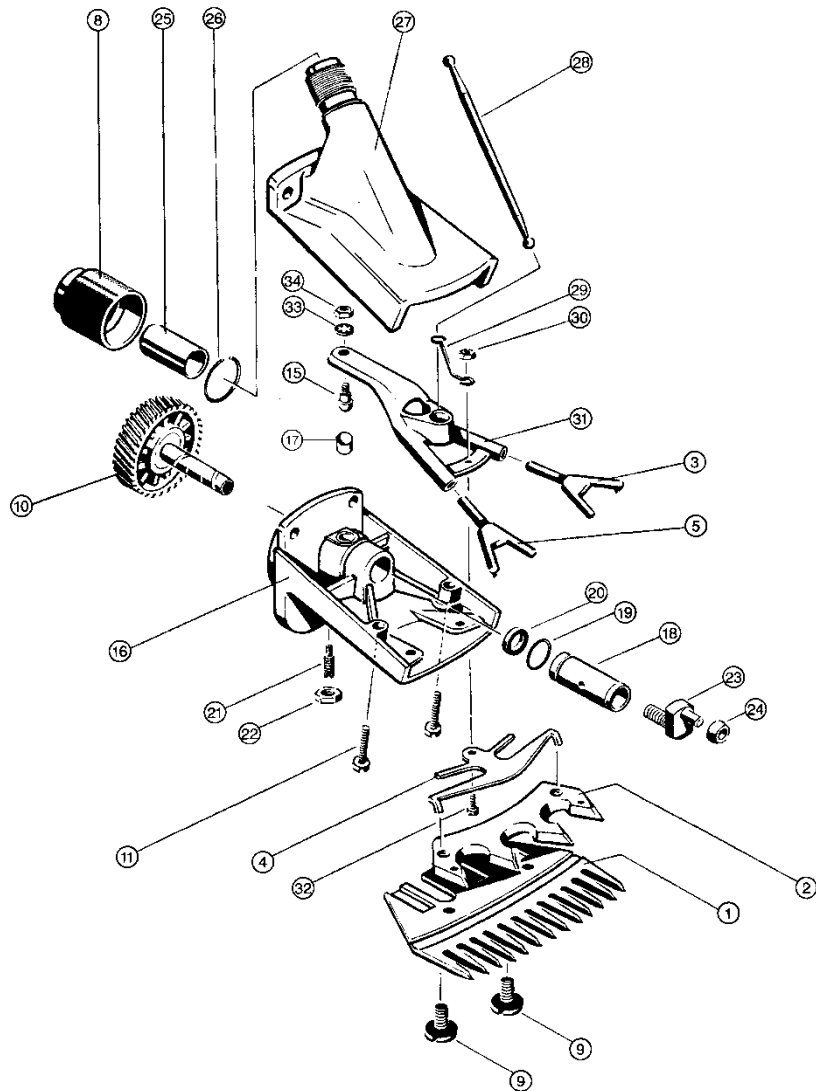
Onderdelen tekening Aesculap Econom 2 200watt
GT494 Schapenscheermachine

Motor GT470



tekening	artikel nr.	omschrijving
1	ta8529	kabelmof
2	gt474/203	onderkap
4	ta10017	schroef voor onderkap
5	gt474/804	luchtfilter
6	ta7707	schakelaar
7	gt374/208	koolborstels per paar F21
8	gt374/806	koolborstelhouder
9	ta7476	schroef voor de kabelklem
10	ta8530	kabelklem
11	gt474/830	printplaat
12	gt474/210	moer voor veldmagneet
13	gt474/820	veldmagneet
14	gt474/205	afstandring kunststof
15	gt474/802	Schakelaarhuis
16	ta10349	schroef voor de veldmagneet
17	gt474/211	draad met stekker
18	gt474/202	bedieningsstang voor schakelaar
19	ta10018	thermische beveiliging 1 A
20	gt474/227	Lagerschaal
21	701-635	kogellager 626 (zie 890626)
22	gt374/212	Stofring
23	gt474/860	anker compleet
24	gt374/211	Ventilator
25	ta3544	kogellager 607 groot
26	gt474/206	Schakelaarknop
27	gt474/801	Motorhuis
28	808011	snoer met stekker

Schapenscheerkop GT369



tekening	artikel	omschrijving
3	gt369/206	veerbrugarm links
4	gt630/204	veerbrughouder breed
5	gt369/207	veerbrugarm rechts
8	gt620/208	stelschroef
9	gt630/015	schroef voor messen
10	gt369/312	tandrad met as
11	ta7573	schroef voor scheerkopdeksel
15	gt620/203	drukagerbol
16	gt369/801	scheerkophuis
17	gt620/206	drukzetel
18	gt369/214	lagerbus
19	ta4029	O-ring voor lagerbus
20	ta8542	viltring in de lagerbus
21	ta3816	bout voor lagerbus
22	ta3817	zeskantige moer voor lagerbus
23	gt369/213	excenter
24	gt620/306	aandrijfbolletje
25	gt586/139	drukagerhuis
26	gt586/239	veerring onder stelschroef
27	gt369/202	scheerkopdeksel
28	gt369/209	drukstang
29	gt369/208	veertje op drukstang
30	ta3834	zeskantige moer M3 (veertje)
31	gt369/205	aandrijfarm
32	ta8588	schroef voor veer op drukstang
33	gt620/023	veerring voor druklagerbol
34	gt620/021	zeskantige moer M4 (drukagerbol)
	ta7571	schroef v scheerkop aan motor