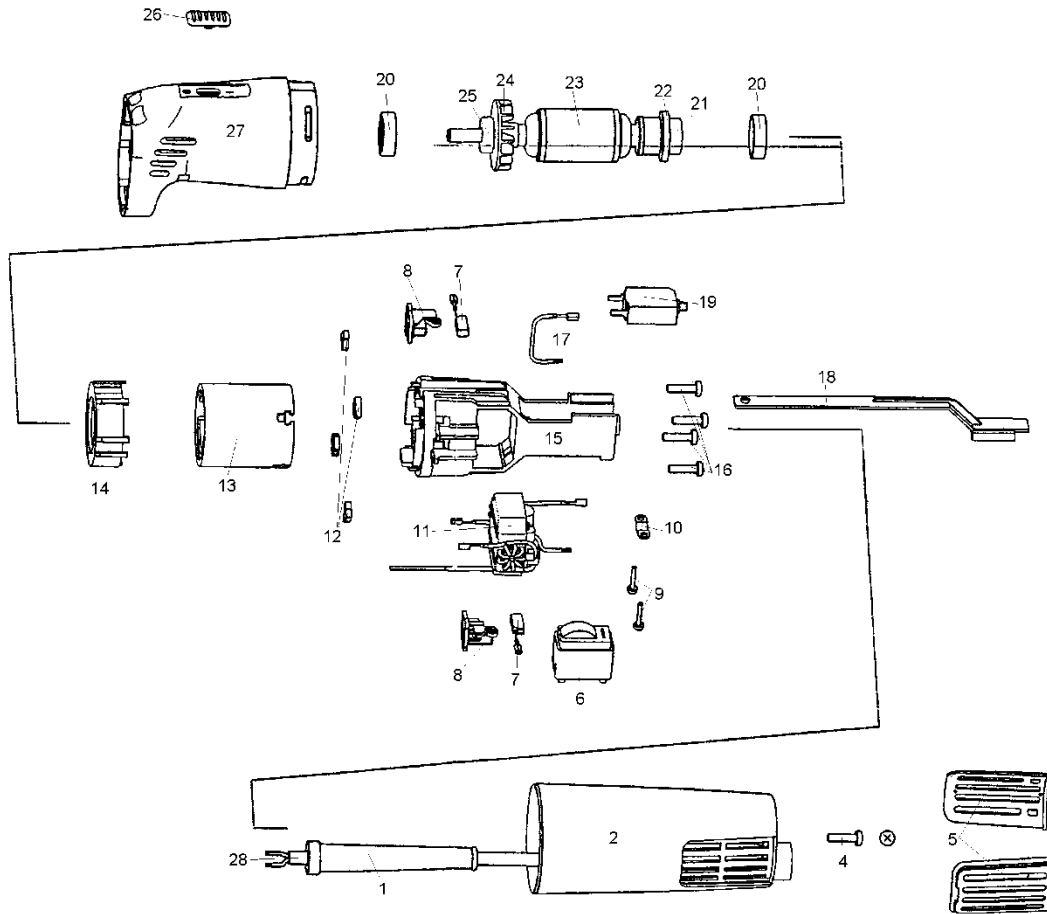


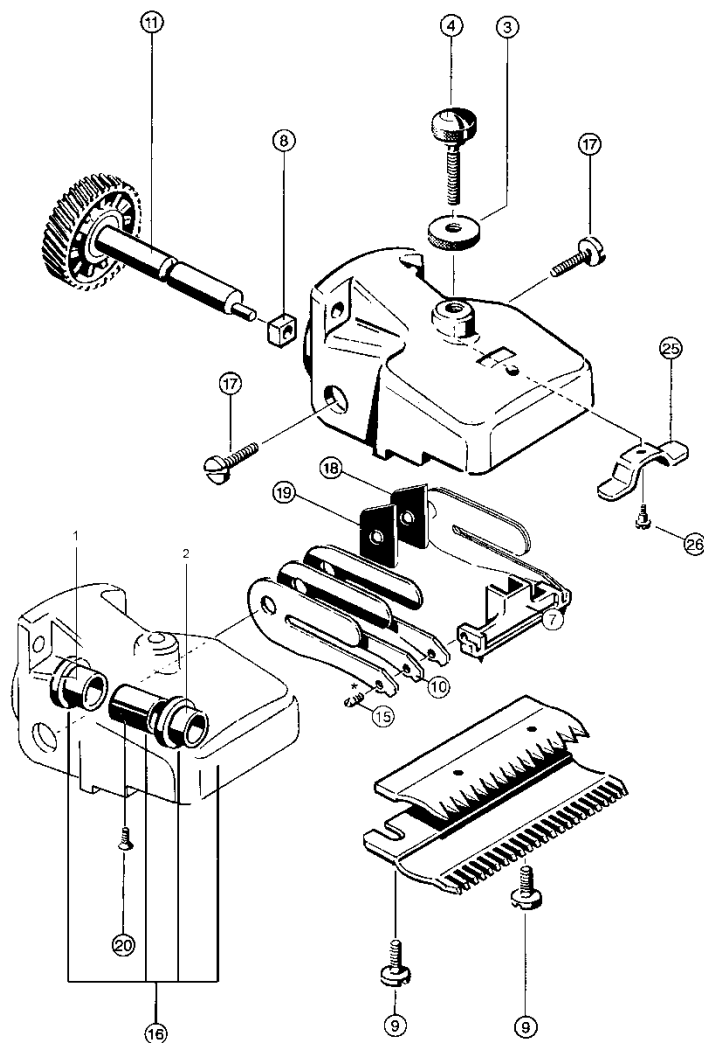
Onderdelen tekening Aesculap Econom Equipe 160 watt
GT674 Paardenscheermachine

Motor Econom Equipe 160 watt



tekening	artikel nr.	omschrijving
1	ta8529	kabelmof
2	gt674/203	onderkap
4	ta10017	schroef voor onderkap
5	gt674/804	luchtfilter
6	ta7707	schakelaar
7	gt374/208	koolborstels per paar F21
8	gt374/806	koolborstelhouder
9	ta7476	schroef voor de kabelklem
10	ta8530	kabelklem
11	gt474/830	printplaat
12	gt474/210	moer voor veldmagneet
13	gt474/820	veldmagneet
14	gt474/205	afstandring kunststof
15	gt474/802	schakelaarhuis
16	ta10349	schroef voor de veldmagneet
17	gt474/211	draad met stekker
18	gt474/202	bedieningsstang voor schakelaar
19	ta10018	thermische beveiliging 1 A
20	gt474/227	lagerschaal
21	701-635	kogellager 626 (zie 890626)
22	gt374/212	stofring
23	gt374/883	anker compleet
24	gt374/211	ventilator
25	ta3544	kogellager 607 groot
26	gt474/206	schakelaarknop
27	gt674/801	motorhuis
28	808011	snoer met stekker

Scheerkop GT369



tekening	artikel nr.	omschrijving	160-200 W
1	ta7596	bronzenbus tandrad zijde	
2	ta7597	bronzenbus veerbrug zijde	
3	gt610/405	vastzetmoer stelschroef	
4	gt367/205	stelschroef	
7	gt367/804	veerbrug	
8	gt610/304	veerbrugklosje	
9	gt610/010	schroef voor messen	
10	gt367/202	veerbladen per 6 stuks	
11	gt367/812	excenteras met tandrad	
15	ta8295	veerbrugschroefje	
16	gt367/801	scheerkophuis	
17	706-520	schroef voor veerbladen in kop	
18	gt367/802	afstandsplaatje veerbladen links	
19	gt367/803	afstandsplaatje veerbladen rechts	
20	ta7765	schroef voor lagerbus	
25	gt610/307	brug onder stelschroef	
26	gt367/207	schroef in stelschroef	
	gt367/203	huls	
	ta7571	schroef voor scheerkop aan motor	