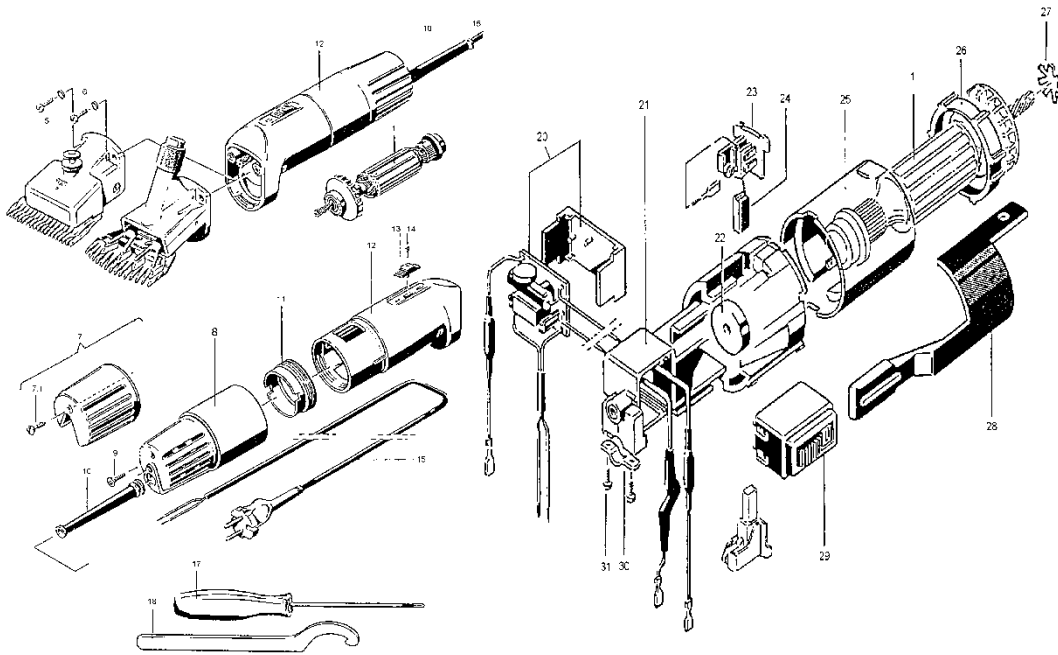


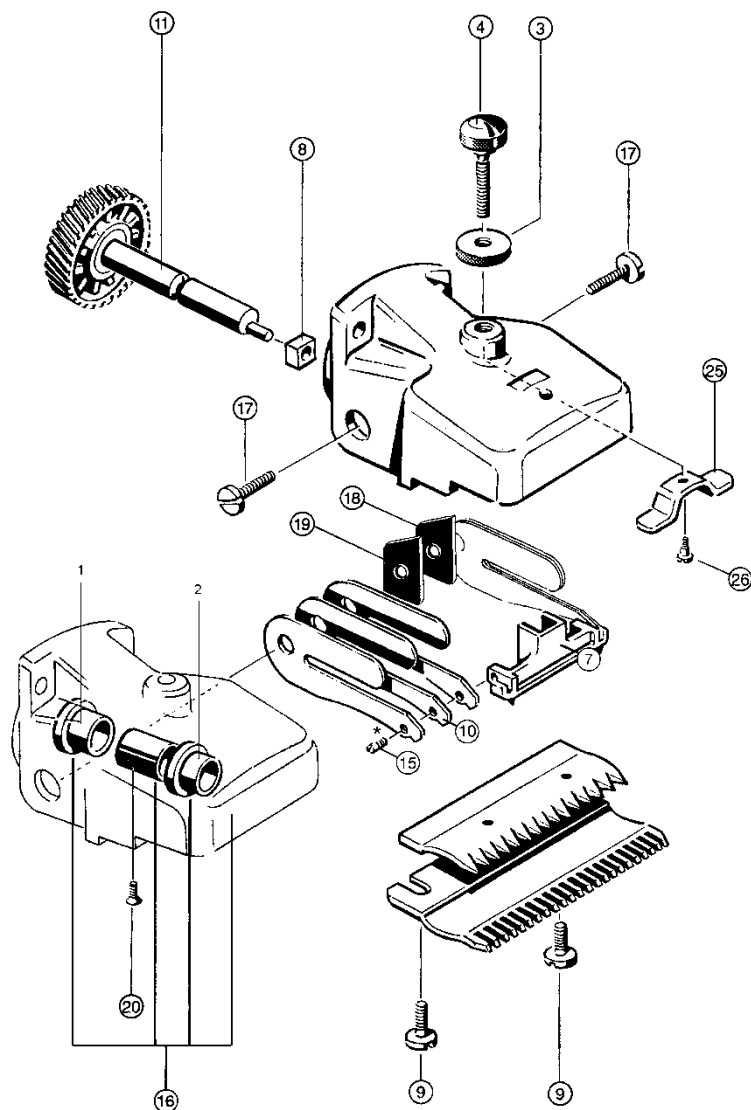
Onderdelen tekening Aesculap Econom plus 160 watt  
GT374 Paardenscheermachine

Motor Econom plus 160 watt



tekening	artikel nr.	omschrijving
1	gt374/864	anker compleet
2	701-635	kogellager 626 (zie 890626))
3	ta3544	kogellager 607
4	gt374/211	ventilator
5	ta7571	schroef voor scheerkop aan motor
6	ta3955	veerring voor schroef
7	gt374/814	luchtfilter
7.1	ta7480	schroef voor luchtfilter
8	gt374/803	onderkap
9	ta7475	schroef voor onderkap
10	ta8529	kabelmof
11	gt374/201	klemring
12	gt374/801	motorhuis
13	gt374/203	schakelaarknop rood
14	gt374/204	stift voor schakelaar knop
15	808011	snoer met stekker
19	gt374/212	stofring
20	gt374/830	printplaat
21	gt374/802	schakelaarhuis
22	gt374/227	lagerschaal
23	gt374/806	koolborstelhouder
24	gt374/208	koolborstels per paar F21
25	gt374/824	veldmagneet
26	gt374/205	afstandring kunststof
27	ta4630	sterveer voor anker
28	gt374/202	bedieningsstang voor schakelaar
29	ta7707	schakelaar
30	ta8530	kabelklem
31	ta 7476	schroef voor de kabelklem

VEE- EN PAARDENSCHEEKOP GT367



tekening	artikel nr.	omschrijving	160-200 W
1	ta7596	bronzenbus tandrad zijde	
2	ta7597	bronzenbus veerbrug zijde	
3	gt610/405	vastzetmoer stelschroef	
4	gt367/205	stelschroef	
7	gt367/804	veerbrug	
8	gt610/304	veerbrugklosje	
9	gt610/010	schroef voor messen	
10	gt367/202	veerbladen per 6 stuks	
11	gt367/812	excenteras met tandrad	
15	ta8295	veerbrugschroefje	
16	gt367/801	scheerkophuis	
17	706-520	schroef voor veerbladen in kop	
18	gt367/802	afstandsplaatje veerbladen links	
19	gt367/803	afstandsplaatje veerbladen rechts	
20	ta7765	schroef voor lagerbus	
25	gt610/307	brug onder stelschroef	
26	gt367/207	schroef in stelschroef	
	gt367/203	huls	
	ta7571	schroef voor scheerkop aan motor	